

Plug In
Скоростной СВЧ-гриль Speedelight с
ручной регулировкой положения
верхней рифленой контактной плоскости



Plug In

Скоростной СВЧ-гриль Speedelight с
ручной регулировкой положения верхней
рифленой контактной плоскости

603886 (HSG2RPRSE3)

Скоростной СВЧ-гриль Speedelight с ручной регулировкой положения верхней рифленой контактной плоскости, темно-серый

Одобрено

SIS #

AIA #

Характеристики

- Сочетает в себе 3 технологии приготовления, обеспечивающие идеальное приготовление и прогревание до сердцевины: контактное нагревание, нагревание инфракрасным излучением и микроволнами.
- Регулировка высоты верхнего нагревательного элемента до минимальной толщины продукта.
- Агрегат автоматически переключается в режим энергосбережения по истечении времени, заданного оператором (от 1 до 60 минут).
- Оснащен USB-портом и подключением к Wi-Fi для оптимизации рабочего процесса, обеспечивая прямое и удаленное управление (температура, таймеры, аварийные сигналы).
- Электронная панель управления с цифровым 4.3" ЖК-дисплеем с регулируемой яркостью.
- Агрегат оснащен таймером с дисплеем и зуммером с регулируемой громкостью в конце цикла.
- 8 программ, выбираемых с помощью кнопок и дисплея.
8 программ могут быть настроены пользователем.
Программируемые параметры:
 - температура верхней плоскости
 - температура нижней плоскости
 - общая продолжительность каждого цикла
 - положение и продолжительность воздействия микроволн в каждом цикле.
- 6 предустановленных программ (изменяемые):
 - P1 = 30 сек. (20 сек. СВЧ)
 - P2 = 40 сек. (30 сек. СВЧ)
 - P3 = 50 сек. (40 сек. СВЧ)
 - P4 = 60 сек. (без СВЧ)
 - P5 = 60 сек. (40 сек. МВт)
 - P6 = 70 сек. (40 сек. МВт)Оставшиеся две программы предварительно не загружены и оставлены для программирования пользователем.
- Автоматическая система открытия и удержания крышки.
- Индекс герметичности IPX4.
- Эргономичная ручка для легкого открытия крышки.
- Соответствует Регламенту ЕС № 1935/2004 и поправкам к нему, а также Регламенту ЕС № 2023/2006 и поправкам к нему.

Конструкция

- 2 термодатчика для независимого измерения температуры на верхней и нижней пластинах.
- На верхнюю рифленую контактную пластину из алюминия (215x215 мм) нанесено специальное антипригарное покрытие.
- Гладкая нижняя поверхность из кварцевого стекла толщиной 4 мм.
- Входящие в комплект аксессуары: щетка, лопатка, скребок и моющее средство.
- Независимая установка температуры для верхней и нижней плоскостей от 100 до 250 °С.
- Автоматический подъем крышки по окончании рабочего цикла.
- Крышка, задняя панель и днище выполнены из

нержавеющей стали AISI 304.

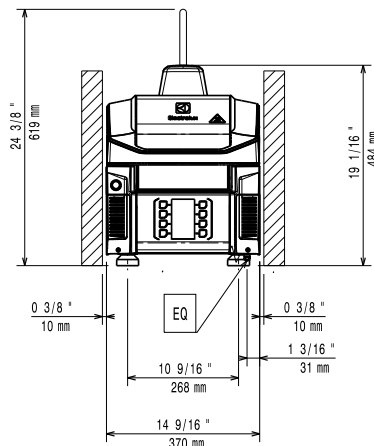
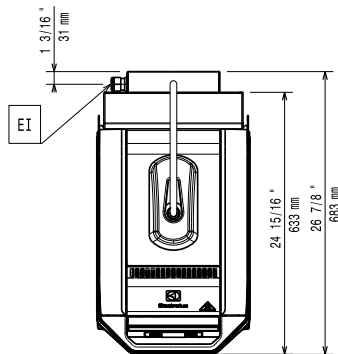
- Покрытие крышки, ручка и боковые панели изготовлены из высокопрочного композитного материала.
- Мощность верхнего нагревательного элемента 800 Вт.
- Мощность армированных ТЭНов под нижней рабочей плоскостью 800 Вт.
- 2 магнетрона мощностью 1050 Вт для режима СВЧ.
- Вентиляционные прорези (входные спереди, выходные сзади) обеспечивают легкий демонтаж воздушных фильтров и возможность установки нескольких агрегатов рядом.

Стандартная комплектация

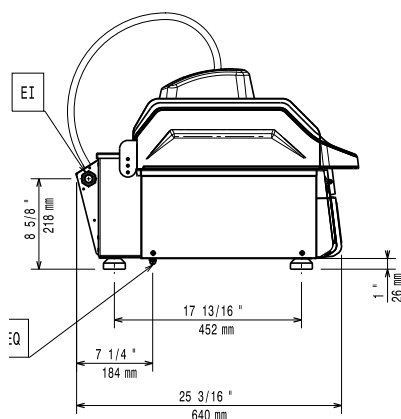
- 1 шт. - Коврик защитный для PNC 653527
стеклокерамической пластины, к
скоростному грилю Speedelight
- 1 шт. - Щетка для очистки скоростного PNC 653623
гриля Speedelight
- 1 шт. - Лопатка для скоростного гриля PNC 653625
Speedelight
- 1 шт. - Специальный скребок для PNC 653690
бутербродного гриля HSG
- 1 шт. - Комплект задних PNC 653794
вентиляционных проставок

Опции

- Коврик защитный для PNC 653527
стеклокерамической пластины, к
скоростному грилю Speedelight
- Щетка для очистки скоростного гриля PNC 653623
Speedelight
- Чистящее средство "rapid grease" для PNC 653624
бутербродного гриля HSG, 4x1 л
- Лопатка для скоростного гриля PNC 653625
Speedelight
- Специальный скребок для PNC 653690
бутербродного гриля HSG
- Контейнер с распылителем (0,5 л) для PNC 653695
моющего средства, для бутербродного
гриля HSG
- Съёмная тефлоновая пластина, к PNC 653787
скоростному грилю Speedelight
- 4 опорных ножки, H76 мм, к PNC 653791
скоростному грилю Speedelight
- 4 резиновых ножки, H40 мм, к PNC 653793
скоростному грилю Speedelight
- Комплект задних вентиляционных PNC 653794
проставок

Вид спереди

Вид сверху


EI = Вход эл. кабеля
 EO = Выход эл. кабеля

Вид сбоку

Электрика

Электропитание:
 603886 (HSG2RPRSE3) 380-400 V/3N ph/50 Гц
 Сила тока: 9 А
 Общая мощность: 5 кВт

Установка:

Clearance: 190mm from rear vertical panel

Основная информация

Габариты, высота: 630 мм
 Габариты, ширина: 361 мм
 Габариты, глубина: 675 мм
 Вес нетто: 49.3 кг
 Вес брутто: 58 кг
 Высота: 690 мм
 Ширина: 450 мм
 Глубина: 780 мм
 Объем: 0.24 м³